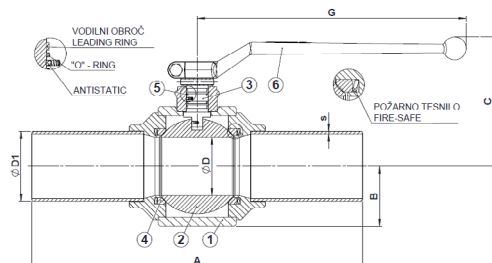


# KPV-G IZ OGLJIKOVEGA JEKLA, UVARNA, ANSI300 / KPV-G CARBON STEEL, WELDED, ANSI300

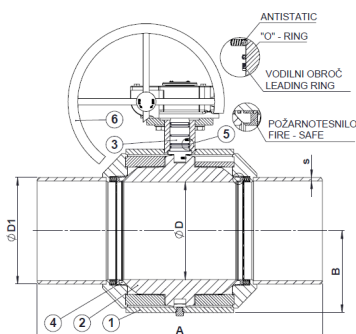


// Polni pretok / Full bore

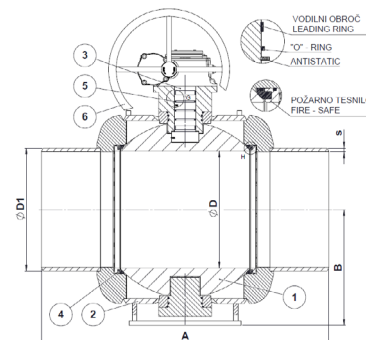
DN25-DN100



DN150-DN300



DN350-DN400



## Materiali / Materials

1	Ohišje Body	Ogljikovo jeklo – A105, P235TR2 Carbon Steel – A105, P235TR2	4	Tesnilo krogle Ball seats	Teflon – PTFE**
2	Krogla Ball	Nerjavno jeklo - 1.4301 (X5CrNi18-10) AISI 304 Stainless steel - 1.4301 (X5CrNi18-10) AISI 304	5	O-Obroč O-Ring	Viton (+60 °C) - FPM
3	Vreteno Stem	Nerjavno jeklo – 1.4028 (X30Cr13) AISI 420 Stainless Steel – 1.4028(X30Cr13) AISI 420	6	Ročica Handle	Kovani aluminij – Al6061, opcija S235JR (St 37-2) Forged Aluminium – Al6061, option S235JR (St 37-2)

\*\*DN150 – DN400 imajo tesnilo s 15% grafitu.  
\*\*DN150 – DN400 deals with 15% graphite content.

## Navor / Torque

DN	Maks. navor Max torque P = 16 bar T = 20°C	Maks. navor Max torque P = 40 bar T = 20°C	Priporočljivi navor za pogon Recommendable torque for actuator	DN	Maks. navor Max torque P = 16 bar T = 20°C	Maks. navor Max torque P = 40 bar T = 20°C	Priporočljivi navor za pogon Recommendable torque for actuator
	[Nm]	[Nm]	[Nm]		[Nm]	[Nm]	[Nm]
25	15	20	30	125	180	350	450
32	20	30	45	150	250	500	700
40	25	40	60	200	400	700	1000
50	35	55	80	250	500	700	1200
65	45	80	120	300	600	800	1200
80	60	100	150	350	900	1100	1700
100	90	150	200	400	1000	1200	1800

**Opombe:** Navori so bili izmerjeni s čisto vodo pri sobni temperaturi na ventilih s PTFE tesnilu. Navor se lahko poveča pri ventilih, ki imajo tesnila iz drugačnih materialov, pri merjenju z različnimi tekočinami, višjimi temperaturami, posebnimi obratovalnimi pogoji in/ali v primeru, da je ventil dlje časa pod diferenčnim tlakom, ne da bi obratoval.

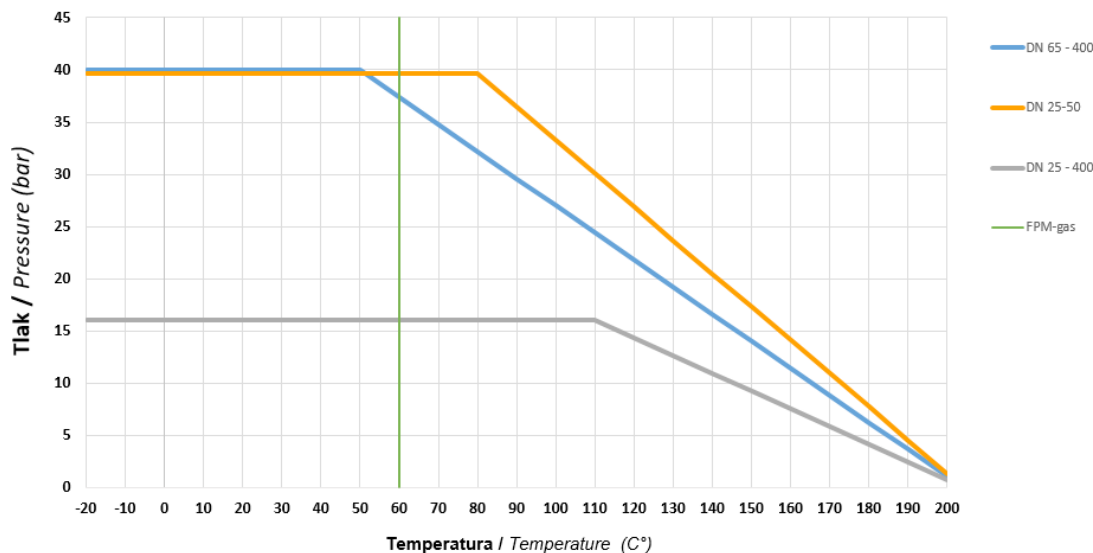
**Remarks:** The torques were measured on valves supplied with virgin PTFE seats, with clean water at room temperature. For valves with other seat materials, different fluids, higher temperatures, specific operating conditions and/or in case the valve is kept for a long time under differential pressure without being operated, the torque can increase.

// Delovna temperatura / Working temperature: -20 °C/+60 °C

(Za temperature nižje od -20 °C kontaktirajte proizvajalca /  
For temperature below -20 °C please contact manufacturer)

## Diagram tlak | temperatura /

Pressure | temperature chart



Tesnila na vretenu, ohišju | Stem and body seals

FPM-gas (Max 60°C)

## KPV-G DN ... AN300 DU VX PX



ANSI Class 300

Art.	DN	A	B	C	ØD	ØD1	G	s	Teža / weight [kg]
A956153	25	216	33	76	25	33,7	158	2,6	2,00
A956154	32	216	35	108	32	42,4	180	2,6	2,50
A956155	40	216	41	114	40	48,3	180	2,6	3,10
A956156	50	216	50	128	50	60,3	222	2,9	4,20
A956157	65	241	65	160	63,5	76,1	293	2,9	8,70
A956158	80	283	75	170	78	88,9	293	3,2	11,80
A956159	100	305	93	185	99	114,3	415	3,6	21,10
A956161	150	457	135	277	149	168,3	—	4,5	71,10
A956162	200	521	176	—	200	219,1	—	6,3	125,60
A956163	250	559	209,5	—	250	273,0	—	8,8	209,50
A956164	300	635	254	—	300	323,9	—	8,8	335,50
A956165	350	762	350	—	334	368	—	12,5	—
A956166	400	838,2	383	—	387	406,4	—	12,5	—

Uležajena krogla | Trunnion mounted ball

### Opombe

DN150 do DN400 z ročnim polžnim gonilom.  
DN50 do DN400 z vzmetnimi tesnili.  
Antistatična izvedba in požarno tesnilo.  
Nadgradnje na strani 87 - 94.

### Notes

DN150 to DN400 are with a manual gearbox.  
DN50 to DN400 with spring-loaded washers.  
Antistatic and Fire Safe Design.  
Upgrades on pages 87 - 94.



Na zahtevo stranke je možna izdelava krogelne pipe, primerne za uporabo do 20% vodika.  
Ball valve suitable for up to 20% Hydrogen Application available on request.



Na zahtevo možna izdelava za kisik.  
Ball valve for Oxygen Service available on request.