

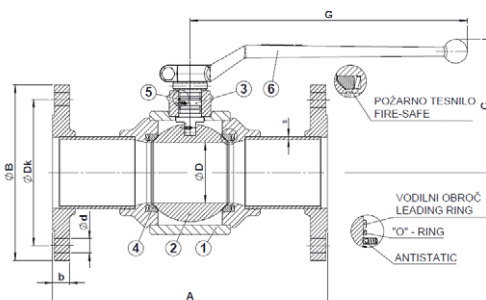
- **Varjene krogelne pipe iz ogljikovega jekla**
- **Welded carbon steel ball valves**

KPV-G IZ OGLJIKOVEGA JEKLA, PRIROBNIČNA, ANSI150, ANSI300 / KPV-G CARBON STEEL, FLANGED, ANSI150, ANSI300

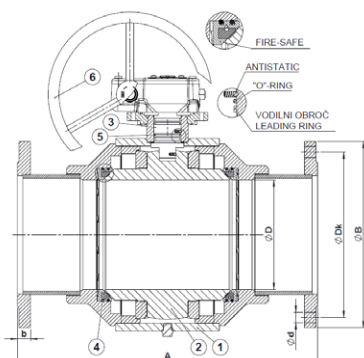
// Polni pretok / Full bore



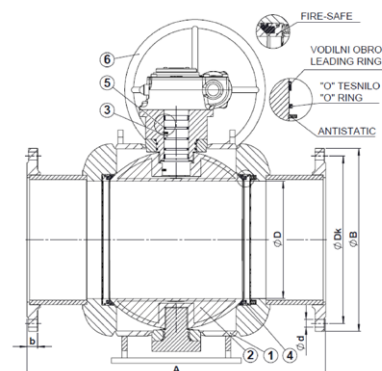
DN25-DN100



DN150-DN300



DN350-DN400



Materiali / Materials

1	Ohišje Body	Ogljikovo jeklo – A105, P235TR2 Carbon steel – A105, P235TR2	4	Tesnilo krogle Ball seats	Teflon – PTFE**
2	Krogla Ball	Nerjavno jeklo - 1.4301 (X5CrNi18-10) AISI 304 Stainless steel - 1.4301 (X5CrNi18-10) AISI 304	5	O-Obroč O-Ring	Viton (+60 °C) - FPM
3	Vreteno Stem	Nerjavno jeklo – 1.4028 (X30Cr13) AISI 420 Stainless steel – 1.4028(X30Cr13) AISI 420	6	Ročica Handle	Kovani aluminij – Al6061, opcija S235JR (St 37-2) Forged Aluminium – Al6061, option S235JR (St 37-2)

**DN150 – DN400 imajo tesnilo s 15% grafitu.

**DN150 – DN400 deals with 15% graphite content.

Navor / Torque

DN	Maks. navor Max torque P = 16 bar T = 20°C [Nm]	Maks. navor Max torque P = 40 bar T = 20°C [Nm]	Priporočljivi navor za pogon Recommendable torque for actuator [Nm]	DN	Maks. navor Max torque P = 16 bar T = 20°C [Nm]	Maks. navor Max torque P = 40 bar T = 20°C [Nm]	Priporočljivi navor za pogon Recommendable torque for actuator [Nm]
25	15	20	30	125	180	350	450
32	20	30	45	150	250	500	700
40	25	40	60	200	400	700	1000
50	35	55	80	250	500	700	1200
65	45	80	120	300	600	800	1200
80	60	100	150	350	900	1100	1700
100	90	150	200	400	1000	1200	1800

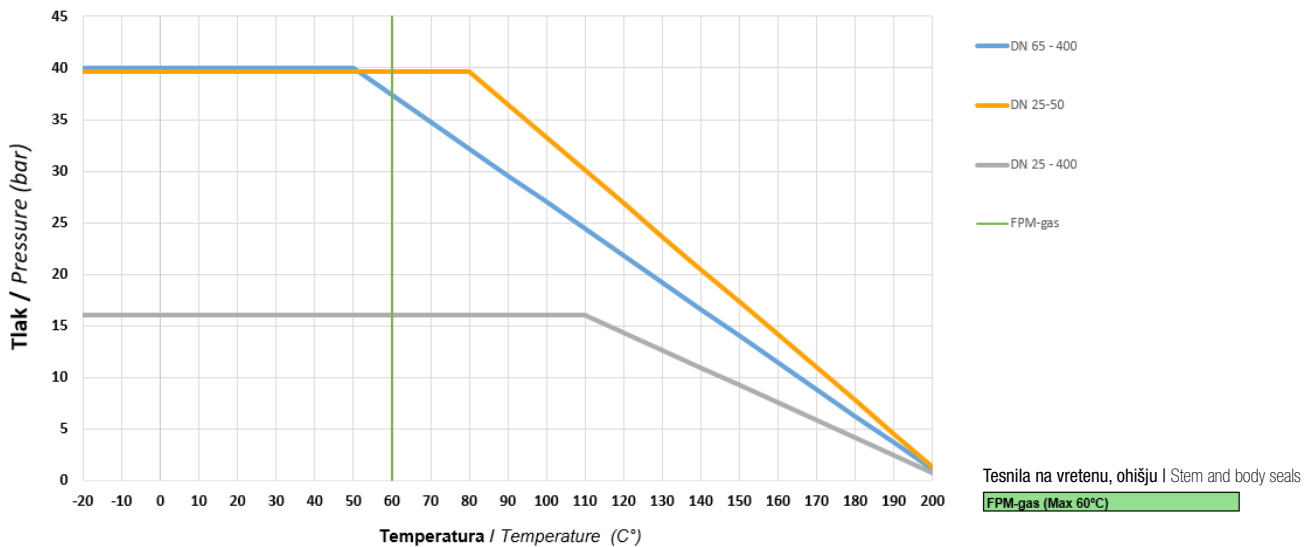
Opombe: Navori so bili izmerjeni s čisto vodo pri sobni temperaturi na ventilih s PTFE tesnili. Navor se lahko poveča pri ventilih, ki imajo tesnila iz drugačnih materialov, pri merjenju z različnimi tekočinami, višjimi temperaturami, posebnimi obratovalnimi pogoji in/ali v primeru, da je ventil dlje časa pod diferenčnim tlakom, ne da bi obratoval.

Remarks: The torques were measured on valves supplied with virgin PTFE seats, with clean water at room temperature. For valves with other seat materials, different fluids, higher temperatures, specific operating conditions and/or in case the valve is kept for a long time under differential pressure without being operated, the torque can increase.

// Delovna temperatura / Working temperature: -20 °C/+60 °C

(Za temperature nižje od -20 °C kontaktirajte proizvajalca /
For temperature below -20 °C please contact manufacturer)

Diagram tlak | temperatura / Pressure | temperature chart



KPV-G DN ... AN150 DP VX PX



ANSI Class 150

Art.	DN	A	ØB	C	ØD	G	b	ØDk	Ød	Št. / No.	Teža / weight [kg]
A958061*	15	108	88,9	71,6	15,9	153	11,2	60,5	15,7	4	1,96
A958062*	20	117	98,6	82,6	20	153	12,7	69,9	15,7	4	2,73
A956103	25	127	108	87	25	170	14,5	79,5	16	4	3,40
A956104	32	140	117,3	92,5	35	170	14,5	88,9	16	4	4,60
A956105	40	165	127	97	40	170	17,5	98,5	16	4	5,70
A956106	50	178	152,4	107	50	210	19,5	120,5	20	4	8,40
A956107	65	191	177,8	128	63	280	20,6	139,7	20	4	15,60
A956108	80	203	190,5	138	78	280	24,0	152,5	20	4	19,00
A956109	100	229	228,6	155,5	99	415	24,0	190,5	20	8	30,30
A956111	150	394	279,4	250	149	518	25,5	241,5	22	8	76,60
A956112	200	457	342,9	417,5	200	Ø305	30,0	298,4	22	8	152,00
A956113	250	533,4	406,4	491	250	Ø305	30,0	362	25,4	12	251,20
A956114	300	609,6	482,6	612	300	Ø457	32	431,8	25,4	12	389,10
A956115	350	685,8	533,4	-	334	-	36,5	476,2	28,6	12	-
A956116	400	762	596,9	-	387	-	38,1	539,7	28,6	16	-

KPV-G DN ... AN300 DP VX PX



ANSI Class 300

Art.	DN	A	ØB	C	ØD	G	b	ØDk	Ød	Št. / No.	Teža / weight [kg]
A956083	25	165	124	87	25	170	17,5	89,0	19	4	4,70
A956084	32	178	133,4	92,5	35,1	170	17,5	98,6	19	4	6,20
A956085	40	191	155,4	97	40	170	20,5	114,3	22	4	8,20
A956086	50	215,9	165,1	107	50	210	22,0	127,0	19	8	10,10
A956087	65	241	190,5	128	63,5	280	23,9	149,4	22	8	18,60
A956088	80	282,6	209,6	138	78	280	29,0	168,5	22	8	23,60
A956089	100	304,8	254	155,5	99	415	32,0	200,2	22	8	40,80
A956091	150	403	317,5	250	149	Ø305	37,0	269,7	22	12	97,50
A956092	200	501,7	381	417,5	200	Ø305	41	330,0	25,5	12	178,00
A956093	250	568,3	444,5	491	250	Ø305	47,6	387,4	28,5	16	289,90
A956094	300	647,7	520,7	612	300	Ø457	50,8	450,9	31,8	16	443,50
A956095	350	762	584,2	-	334	-	55,6	514,3	31,7	20	-
A956096	400	838,2	647,7	-	387	-	58,7	571,5	34,9	20	-

Uležajena krogla | Trunnion mounted ball

Opombe

Vgradna dolžina ustreza standardu ANSI B16.10.
DN50 do DN400 z vzmetenimi tesnili
Antistatična izvedba in požarno tesnilo.
DN150 ANSI150 z ročico.
DN200 do DN400 ANSI150 ter DN150 do DN400 ANSI300
z ročnim polžnim gonilom.
*DN15 in DN20 sta v KPT-G izvedbi.
Nadgradnje na strani 87 - 94.

Notes

Face to face dimensions conform with the ANSI B16.10.
DN50 to DN400 with spring-loaded washers.
Antistatic and Fire Safe Design.
DN150 ANSI150 valve is with handle.
DN200 to DN400 ANSI150 and DN150 to DN400 ANSI300
are with a manual gearbox.
*DN15 and DN20 come in the KPT-G version.
Upgrades on pages 87 - 94.



Na zahtevo stranke je možna izdelava krogelne pipe, primerne za uporabo do 20% vodika. Ball valve suitable for up to 20% Hydrogen Application available on request.



Na zahtevo možna izdelava za kisik. Ball valve for Oxygen Service available on request.